

# NA5 MIERNIK CYFROWY Z BARGRAFEM

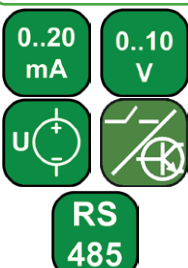
## CECHY UŻYTKOWE:



## WEJŚCIE:



## WYJŚCIA:



## IZOLACJA GALWANICZNA:



**Dział Sprzedaży:**  
**Informacja techniczna**  
Tel: 68 45 75 /306/180/260/374  
e-mail: sprzedaz@lumel.com.pl  
**Przyjmowanie zamówień**  
Tel: 68 32 95 /207/209/218/341  
Fax: 68 32 55 650

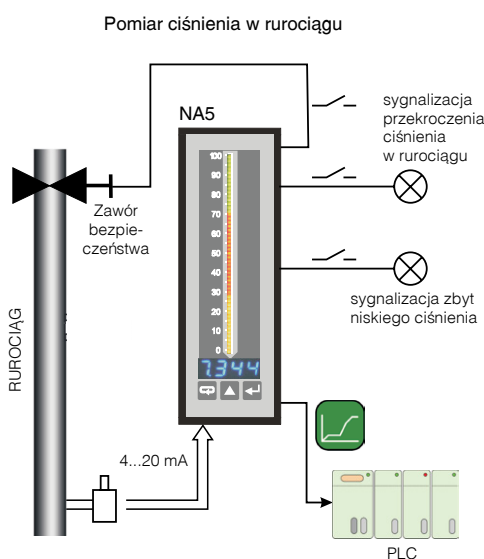
LUMEL S.A.  
ul. Sulechowska 1  
65-022 Zielona Góra  
[WWW.LUMEL.COM.PL](http://WWW.LUMEL.COM.PL)



PKWiU 33.20.43-30.00

- 3 lub 7 kolorowy bargraf z programowalnym przełączaniem kolorów,
- Rejestrator 750 odcinków pomiarów wyzwalany czasowo,
- Uniwersalne wejście,
- Programowalna charakterystyka wskazania oraz lupa bargrafu,
- Do 8 wyjść alarmowych,
- Komunikacja w systemach SCADA (interfejs RS485/Modbus),
- Przetwarzanie wielkości mierzonej na standardowy sygnał analogowy do układów automatyki.

## PRZYKŁAD ZASTOSOWANIA



## WEJŚCIA

Rodzaj wejścia	Zakres pomiaru	Podzakres pomiarowy
Pt100	-200...850°C	320°C
Pt500	-200...850°C	230°C
Pt1000	-200...850°C	290°C
J (Fe-CuNi)	-100...1100°C	350°C, 700°C
K (NiCr-NiAl)	-100...1370°C	450°C, 950°C
N (NiCrSi-NiSi)	-100...1300°C	550°C, 1000°C
E (NiCr-CuNi)	-100...850°C	250°C, 520°C
R (PtRh13-Pt)	0...1760°C	
S (PtRh10-Pt)	0...1760°C	
T (Cu-CuNi)	-50...400°C	
Rezystancja	0...10 kΩ	110 Ω, 220 Ω, 460 Ω, 950 Ω, 2100 Ω, 5000 Ω,
Napięcie	± 300 mV, Rwej. > 9 MΩ ± 0...600 V, Rwej. > 4,2 MΩ	19 mV, 35 mV, 75 mV, 155 mV, 5 V, 11 V, 22 V, 45 V, 90 V, 180 V, 360 V
Prąd	± 40 mA, Rwej. < 4 Ω ± 5 A, Rwej. = 10 mΩ ± 10%	5 mA, 11 mA, 23 mA, 1,8 A, 3,8 A

Natężenie prądu płynącego przez rezystor termometryczny: < 400 uA  
Rezystancja przewodów łączących rezystor termometryczny z miernikiem: < 20 Ω/1 przewód

## WYJŚCIA

Rodzaj wyjścia	Właściwości
Wyjście analogowe	• izolowane galwanicznie o rozdzielczości 0,025% zakresu; programowalne prądowe 0/4...20 mA, rezystancja obciążenia ≤ 500 Ω lub programowalne napięciowe 0...10 V, rezystancja obciążenia ≥ 500 Ω, czas odpowiedzi wyjścia: 100 ms.
Wyjście przekaźnikowe	• 4 przekaźniki; styki beznapięciowe zwierne, obciążalność maksymalna: - napięciowa: 250 V a.c., 150 V d.c. - prądowa: 5 A 30 V d.c., 250 V a.c. - obciążenie rezystancyjne: 1250 VA, 150 W
Typu otwarty kolektor (OC)	• beznapięciowe typu OC z tranzystorem npn, maks. obciążenie 25 mA, zakres dołączanych napięć 5...30 V d.c.
Cyfrowe	• <b>typ interfejsu:</b> RS-485; <b>protokół transmisji:</b> MODBUS ASCII (8N1, 7E1, 7O1), RTU (8N2, 8E1, 8O1, 8N1); <b>prędkość transmisji:</b> 2400, 4800, 9600 bodów.
Dodatkowe wyjście zasilające	• 24 V d.c., maksymalne obciążenie 30 mA

## CECHY ZEWNĘTRZNE

Pole odczytowe	4 wyświetlacze LED	7 siedmiosegmentowe, wysokość cyfry 7 mm, zakres wskazań -1999...9999
	bargraf	bargraf o długości 88 mm: - 55 segmentów w wykonaniu trójkolorowym - 29 segmentów w wykonaniu siedmiokolorowym
		Rozdzielczość bargrafu: programowalna Dokładność bargrafu: ± 0,5 segmentu
Masa	< 0,4 kg	
Wymiary gabarytowe	48 × 144 × 100 mm	otwór w tablicy: 44 <sup>+0,5</sup> × 137,5 <sup>+0,5</sup> mm
Stopień ochrony (wg PN-EN 60529)	od strony czołowej: IP50	od strony zacisków: IP20

## ZNAMIONOWE WARUNKI UŻYTKOWANIA

Napięcie zasilania	95...253 V a.c./d.c., 20...40 V a.c./d.c.	Pobór mocy < 12 VA
Temperatura	otoczenia: -10...23...55°C	magazynowania: -25...85°C
Wilgotność względna	< 95%	niedopuszczalne skroplenia

## WYMAGANIA BEZPIECZEŃSTWA I KOMPATYBILNOŚCI

Kompatybilność elektromagnetyczna	odporność na zakłócenia emisja zakłóceń	wg PN-EN 61000-6-2 wg PN-EN 61000-6-4
Stopień zanieczyszczenia	2	
Kategoria instalacji	III	
Maksymalne napięcie pracy względem ziemi	wejście: 600 V	wg PN-EN 61010-1
	zasilanie: 300 V	
	przełączniki: 300 V	
	wyjście analogowe: 50 V RS-485: 50 V	

## TABLICA 1. KOD WYKONANIA:

NA5 -	X	X	X	X	X	X	X	X	XX	X
<b>Kolor bargrafu:</b>										
trójkolorowy (R, G, R+G)		T								
siedmiokolorowy (R, G, B, R+G, R+B, G+B, R+G+B)		M								
<b>Kolor wyświetlacza:</b>										
brak wyświetlaczy*					0					
czerwony					R					
zielony					G					
niebieski					B					
<b>Sygnal wejściowy:</b>										
wejście uniwersalne									U	
<b>Sygnal wyjściowy analogowy:</b>										
brak								0		
programowalny prądowy 0/4...20 mA								1		
programowalny napięciowy 0...10 V								2		
<b>Sygnal wyjściowy cyfrowy:</b>										
brak								0		
wyjście cyfrowe RS-485								1		
<b>Wyjście dodatkowe:</b>										
brak*								0		
4 przełączniki								4		
8 wyjść typu OC								8		
<b>Napięcie zasilania:</b>										
95...253 V a.c./d.c.									1	
20...40 V a.c./d.c.									2	
<b>Rodzaje zacisków:</b>										
gniazdo-wtyk śrubowe										0
<b>Wykonanie:</b>										
standardowe										00
specjalne**										XX
<b>Próby odbiorcze:</b>										
bez wymagań dodatkowych										0
z dodatkowym atestem Kontroli Jakości										1
wg uzgodnień z odbiorcą**										X

\* - w przypadku miernika bez wyświetlaczy należy zamówić wyjście cyfrowe RS-485

\*\* - tylko po uzgodnieniu z producentem

### Przykład zamówienia:

Kod: NA5 - M G U 1 1 4 1 0 0 8 oznacza:

NA5 - miernik z bargrafem typu NA5

M - siedmiokolorowy bargraf

G - zielony kolor wyświetlacza

U - uniwersalny sygnał wejściowy

1 - programowalny sygnał wyjściowy 0/4...20 mA

1 - cyfrowy sygnał wyjściowy RS-485

4 - dodatkowy sygnał wyjściowy: 4 przełączniki

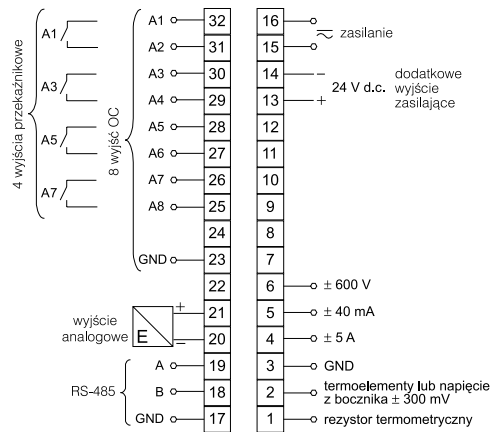
1 - napięcie zasilania: 95...253 V a.c./d.c.

0 - gniazdo-wtyk śrubowe

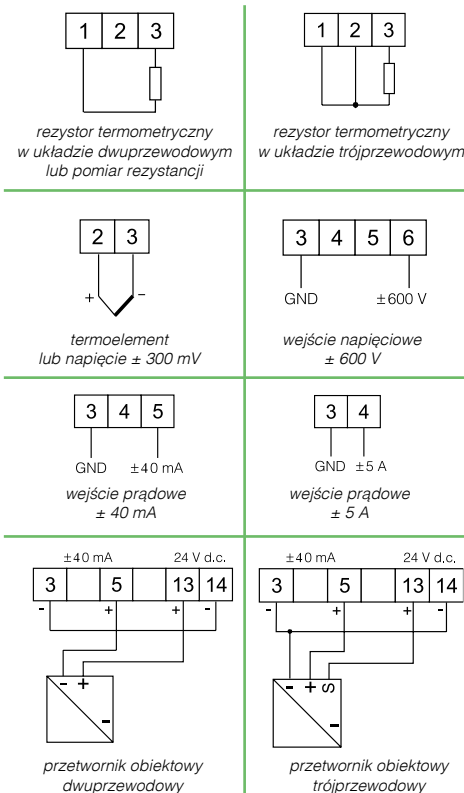
00 - wykonanie standardowe

8 - bez dodatkowych wymagań.

## SCHEMATY POŁĄCZEŃ



Rys. 1 Opis listwy zaciskowej.



Rys. 2 Sposób podłączenia sygnałów wejściowych.

Więcej informacji o naszych wyrobach można znaleźć na naszej stronie internetowej: [www.lumel.com.pl](http://www.lumel.com.pl)

### Dział Sprzedaży:

#### Informacja techniczna

Tel: 68 45 75 /306/180/260/374

e-mail: [spzedaz@lumel.com.pl](mailto:spzedaz@lumel.com.pl)

#### Przyjmowanie zamówień

Tel: 68 45 75 /207/209/218/341

Fax: 68 32 55 650

LUMEL S.A.

ul. Sulechowska 1

65-022 Zielona Góra

[WWW.LUMEL.COM.PL](http://WWW.LUMEL.COM.PL)